



## PŘEDNOSTI

- průmyslový snímač tlaku
- rozsah od 0...1kPa do 0...100MPa
- výstupní signál 4-20mA nebo 0-10V
- komunikace Modbus RTU
- certifikát SIL1 a ATEX
- možnost displeje
- přesnost až 0,16%
- možnost srovnání „nuly“ pomocí potenciometru



## POUŽITÍ

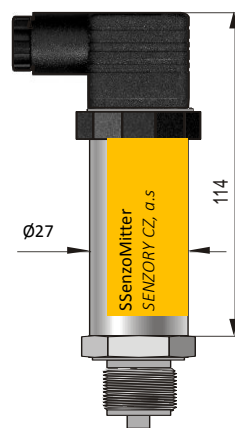
SenzoMitter snímač tlaku je určený pro měření tlaku plynů, kapalin a par. Je vhodný především pro vzduchotechniku a potravinářství, ale svoje uplatnění nalezne i v energetickém nebo chemickému průmyslu a také ve vodním hospodářství.

## POPIS

Měřicím prvkem je piezo křemíkové odporové čidlo oddělené od média oddělovací membránou a speciální kapalinou. Elektronický obvod je zalitý silikonem a je umístěn v pouzdře. Uživatel má možnost pomocí potenciometru srovnat „nulu“ v rozmezí 10% z nastaveného rozsahu bez změny rozsahu.

## TECHNICKÉ PARAMETRY

|                                      |   |
|--------------------------------------|---|
| Rozsahy:                             | od 1kPa do 100MPa   |
| Základní chyba:                      | 0,2% nebo 0,16%   |
| Max. statický tlak:                  | 4x rozsah (1200bar max)   |
| Teplotní kompenzace:                 | -10 ...80°C   |
| Výstup:                              | 4-20mA/2-vodič<br>0-10V/3-vodič   |
| Krytí:                               | IP 65 nebo až IP68  |
| Materiál smáč. částí:                | nerez 316Lss, Hastelloy C276, Au  |
| Materiál pouzdra:                    | nerez 304 nebo 316Lss   |
| Teplota média:                       | -40...130°C (170°C s chladičem)   |
| Teplota okolí:                       | -40...80°C  |
| Napájení:                            | 8...36 VDC (2-vodič)<br>13...30 VDC (3-vodič)<br>9...28VDC (Ex)<br>11...36VDC (verze s displejem) |
| Zátěžový odpor:<br>(proudový výstup) | $R[\Omega] \leq \frac{U_{nap} [V] - 8 V}{0,022A}$   |
| Chyba změnou $U_{nap}$ :             | 0,005%/V  |
| Doba odezvy:                         | < 120ms   |
| Certifikát:                          | ATEX I M1 Ex ia I Ma<br>ATEX II 1/2G Ex ia IIC T4/T5/T6 Ga/Gb<br>ATEX II 1D Ex ia IIIC T110°C Da  |



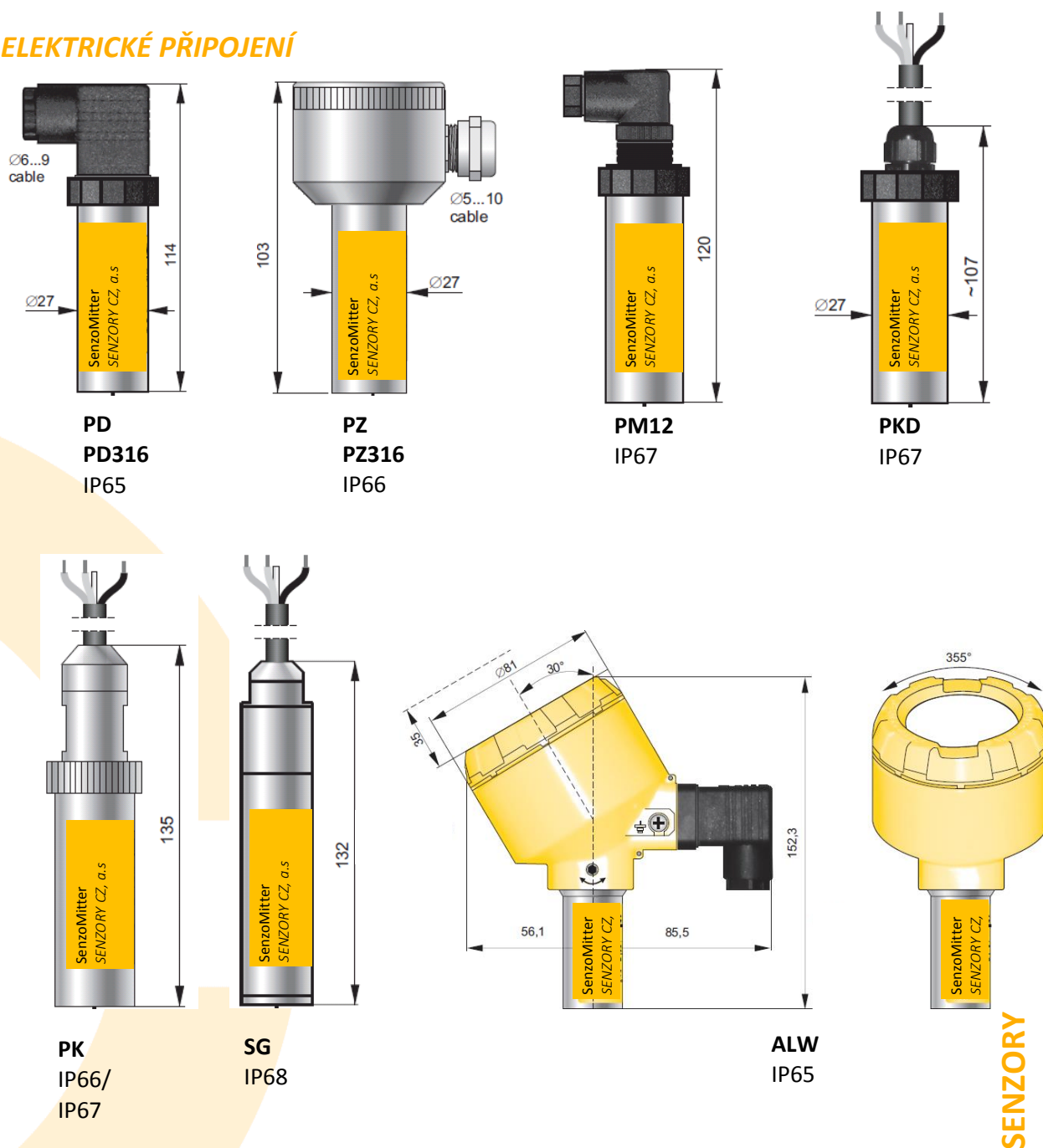
Snímač s přípojkou PD  
konektor DIN43650, IP65

SENZORY CZ, a.s. SenzoMitter

**TABULKA PŘESNOSTÍ**

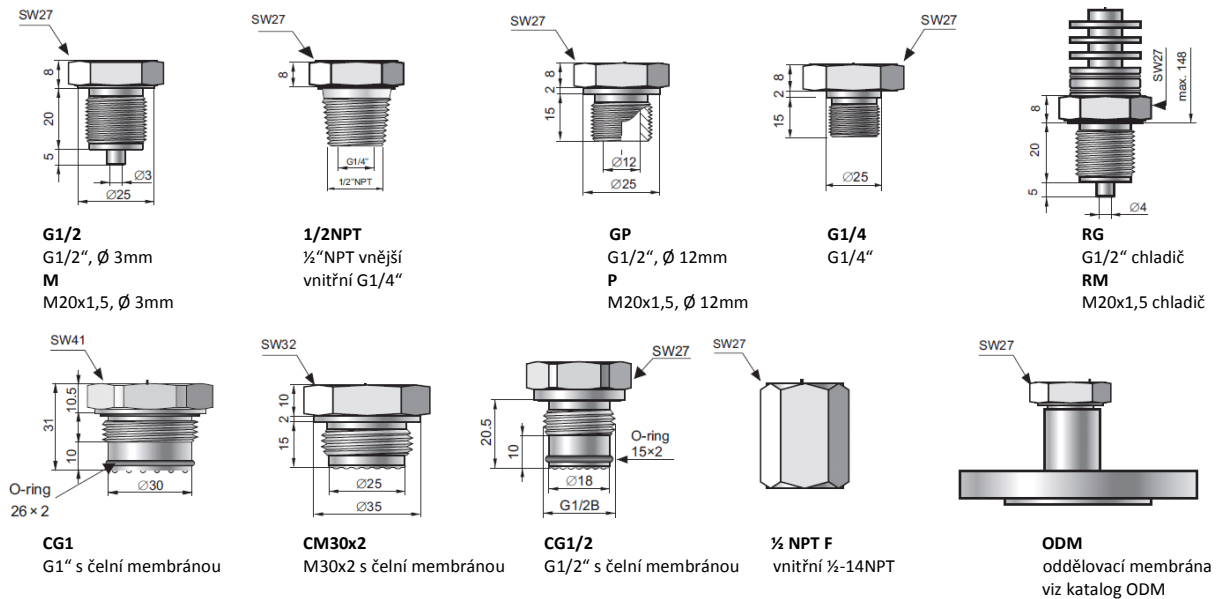
| Rozsah                                       | 10kPa                                  | 40kPa                   | 0...100kPa-100MPa                      |
|--|--|-------------------------|--|
| Limit přetížení<br>(opakovaně bez hystereze) | 100kPa                                 | 250 kPa                 | 4 x rozsah<br>(max 120 MPa)            |
| Poškozující přetížení                        | 200kPa                                 | 500 kPa                 | 8 x rozsah<br>(max 200 MPa)            |
| Přesnost                                     | 0,3%                                   | 0,2% (0,16% - na přání) |  |
| Dlouhodobá stabilita                         | 0,2%/rok                               | 0,1% / rok              |  |
| Teplotní chyba                               | typicky 0,3% / 10°C<br>max 0,4% / 10°C |                         | typicky 0,2% / 10°C<br>max 0,3% / 10°C |

**ELEKTRICKÉ PŘIPOJENÍ**



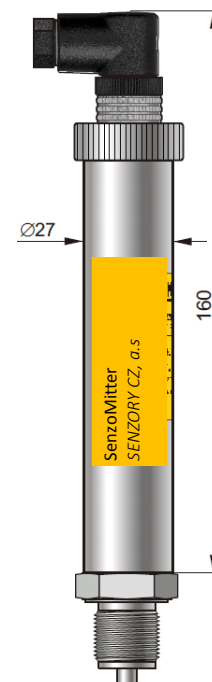
**SENZORY**

## MECHANICKÉ PŘIPOJENÍ



## TECHNICKÉ PARAMETRY VERZE S MODBUS KOMUNIKACÍ

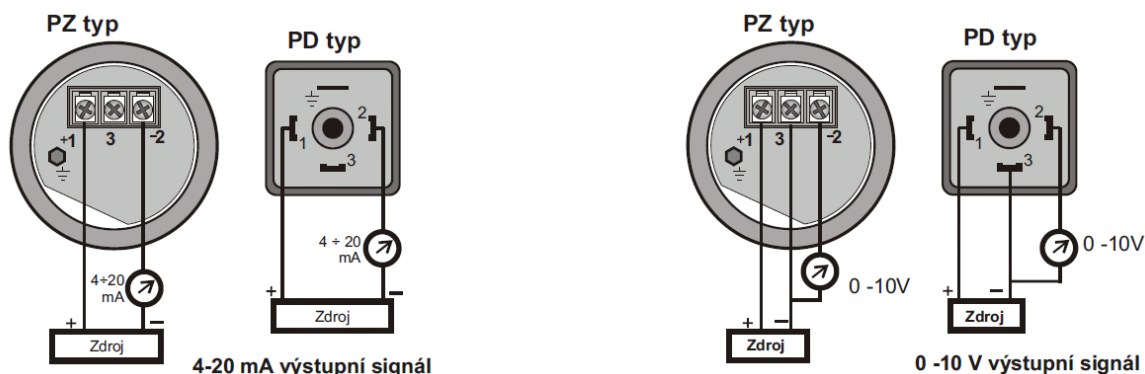
|                       |                               |
|-----------------------|-------------------------------|
| Přesnost:             | ≤ 0,1%                        |
| Dlouhodobá stabilita: | ≤ přesnost/3roky              |
| Teplotní chyba:       | < 0,1% (FSO)/10°C<br>max 0,4% |
| Teplotní kompenzace:  | -25...80°C                    |
| Elektronické tlumení: | 0...30s                       |
| Parita přenosu:       | bez parity, lichá, sudá       |
| Rámec přenosu:        | 10...11 bitů (1,2 bit- stop)  |
| Napájení:             | 4,5...28VDC                   |
| Délka trasy:          | 1200m max                     |
| Výstup:               | 4-20mA+Modbus RTU             |
| Adresní prostor:      | 1...247 adres zařízení        |
| Přenosová rychlost:   | 600...115200 bps              |



## ELEKTRICKÉ ZAPOJENÍ MODBUS

|          | Funkce | PM12 konektor |
|----------|--------|---------------|
| Napájení | GND    | 3             |
|          | +Vcc   | 4             |
| Data     | RS485A | 2             |
|          | RS485B | 1             |

**ELEKTRICKÉ ZAPOJENÍ OSTATNÍ**



**OBJEDNACÍ KÓDY**

| Objednací číslo          | Popis   |
|--------------------------|---|
| SenzoMitter              | Průmyslový snímač tlaku   |
| <b>kód</b>               | <b>Verze a certifikáty</b>  |
| Exia<br>(pouze 4...20mA) | ATEX I M1 Ex ia I Ma<br>ATEX II 1/2G Ex ia IIC T4/T5/T6 Ga/Gb<br>ATEX I 1D Ex ia IIIC T110°C Da |
| Tlen                     | pro kyslík (pouze připojení M a G1/2 )  |
| D                        | verze s hydraulickou spojkou pro vysokotlaké hydraulické systémy                                |
| PED                      | kategorie IV evropské normy tlakových zařízení č.97/23/EC                                       |
| 0,16%                    | zvýšená přesnost 0,16% (rozsahy od 40kPa)   |
| Modbus                   | komunikace Modbus RTU (nelze pro Exia)  |
| SIL1                     | certifikát SIL1 (pouze s výstupem 4...20mA)   |
| bez kódu                 | standardní provedení bez doplňků a certifikátů  |
| <b>kód</b>               | <b>Rozsah měření</b>  |
| xxx                      | uvést požadovaný rozsah měření snímače a jednotky tlaku   |
| <b>kód</b>               | <b>Výstupní signál</b>  |
| 0...10V                  | 0...10VDC (napájení 13...30VDC)   |
| 0...2,5V                 | 0...2,5VDC (napájení 3,3VDC)  |
| 0...3,3V                 | 0...3,3VDC (napájení 4,5VDC)  |
| 0...5V                   | 0...5VDC (napájení 8...14VDC)   |
| bez kódu                 | 4...20mA/2-vodič (napájení 8...36VDC, Ex 9...28VDC) , standard                                  |
| <b>kód</b>               | <b>Elektrické připojení</b>   |
| PD                       | krytí IP65 s konektorem DIN43650, pouzdro snímače nerez 304, standard                           |
| PD316                    | krytí IP65 s konektorem DIN43650, pouzdro snímače nerez 316                                     |
| PZ                       | krytí IP66 s nerez hlavíci a vývodkou, pouzdro snímače nerez 304                                |
| PZ316                    | krytí IP66 s nerez hlavíci a vývodkou, pouzdro snímače nerez 316                                |
| PM12                     | krytí IP67 s konektorem M12x1   |
| PK                       | krytí IP66/67 s napojeným kabelem 3m, pouzdro snímače nerez 304                                 |
| PKD                      | krytí IP67 s napojeným kabelem 3m, pouzdro snímače nerez 304                                    |
| SG                       | krytí IP68 s napojeným kabelem 3m, pouzdro snímače nerez 316L                                   |
| ALW                      | krytí IP65, hliníková hlavice s displejem, pouze pro 4...20mA                                   |

SENZORY CZ, a.s. SenzoMitter

| kód                | Mechanické připojení   |
|--------------------|--|
| M                  | závit M20x1,5 (manometrový) s otvorem ø3, nerez 316L                 |
| M(Au)              | závit M20x1,5 (manometrový) s otvorem ø3 pozlaceno                   |
| G1/2               | závit G1/2" s otvorem ø3, nerez 316L                                 |
| G1/2 (Au)          | závit G1/2" s otvorem ø3, pozlaceno                                  |
| G1/4               | závit G1/4" vnější, nerez 316L (min 10mbar/max 400bar)               |
| P                  | závit M20x1,5 s otvorem ø12, nerez 316L (min 0,25bar/max 350bar)     |
| P (Hastelloy)      | závit M20x1,5 s otvorem ø12, Hastelloy C276 (min 0,25bar/max 350bar) |
| GP                 | závit G1/2" s otvorem ø12, nerez 316L (min 0,25bar/max 350bar)       |
| GP (Hastelloy)     | závit G1/2" s otvorem ø12, Hastelloy C276 (min 0,25bar/max 350bar)   |
| CM30x2             | závit M30x2 čelní membrána, nerez 316L (min 0,1bar/max 70bar)        |
| CM30x2 (Hastelloy) | závit M30x2 čelní membrána, Hastelloy C276 (min 0,1bar/max 70bar)    |
| CG1"               | závit G1" čelní membrána, nerez 316L (min 0,1bar/max 70bar)          |
| CG1" (Hastelloy)   | závit G1" čelní membrána, Hastelloy C276 (min 0,1bar/max 70bar)      |
| CG1/2"             | závit G1/2" čelní membrána, nerez 316L (min 2,5bar/max 300bar)       |
| RM                 | závit M20x1,5 chladič do 170°C, nerez 316L (min 160mbar/max 40bar)   |
| RG                 | závit G1/2" chladič do 170°C, nerez 316L (min 160mbar/max 40bar)     |
| ½"NPTM             | závit ½"NPT vnější, nerez 316L                                       |
| ½"NPTF             | závit M20x1,5 s adapterem na ½"NPT vnitřní, nerez 316L               |
| ODM                | oddělovací membrána, viz katalog ODM                                 |
| kód                | Příslušenství  |
| MT                 | nerez štítek s TAG na drátu  |
| xxx                | specifikovat příslušenství (návarky, ventily, smyčky....)            |
| bez kódu           | bez příslušenství  |